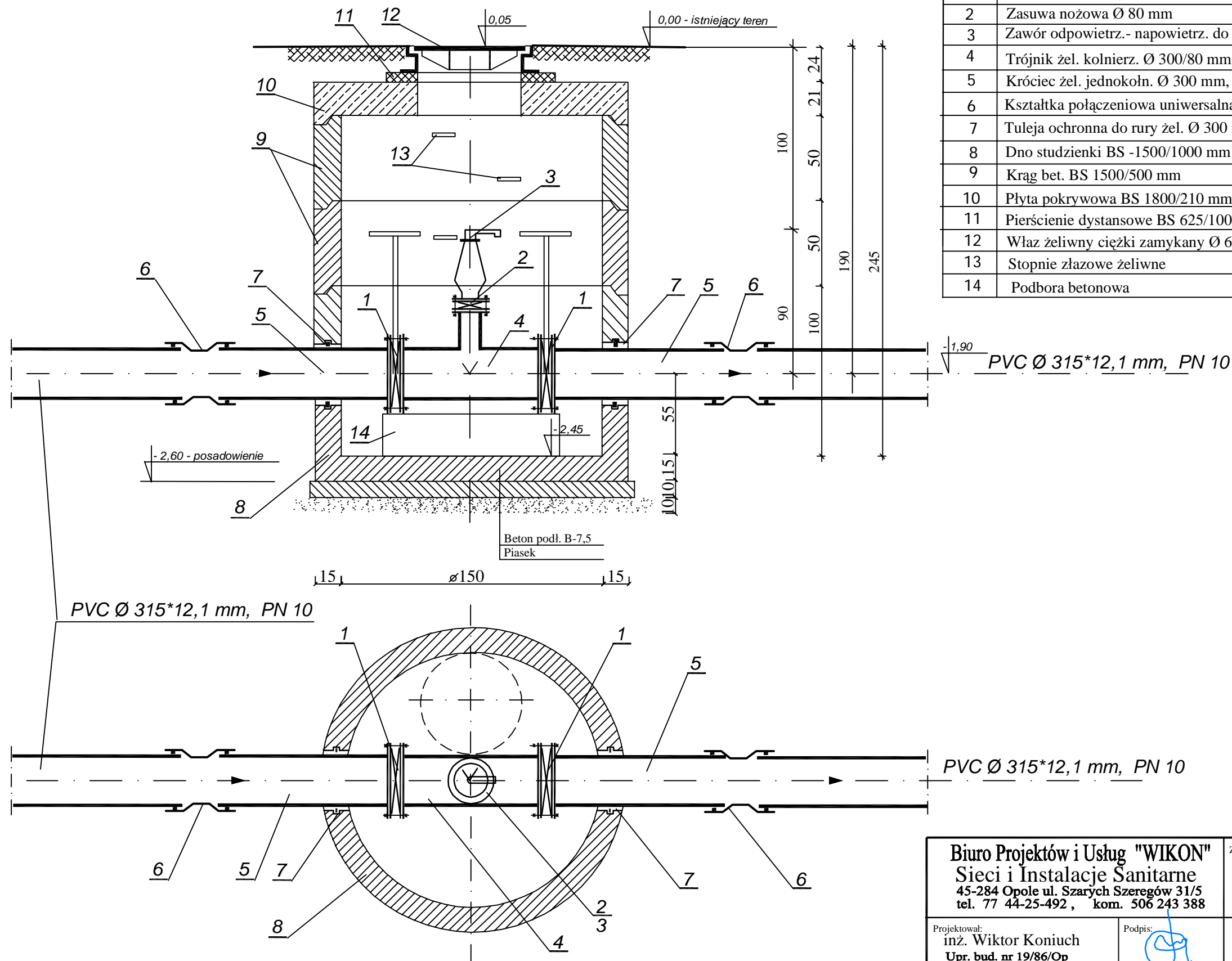


Studzienka z odpowietrznikiem

L.p.	Nazwa elementu:	Jedn.	Ilość	Mat.	Uwagi:
1	Zasuwa nożowa Ø 300 mm	szt.	2	żel.	
2	Zasuwa nożowa Ø 80 mm	szt.	1	żel.	
3	Zawór odpowietrz.- napowietrz. do wody Ø 80 mm	szt.	1	żel.	
4	Trójnik żel. kolnier. Ø 300/80 mm	szt.	1	żel.	GGG-40
5	Króciec żel. jednokoln. Ø 300 mm, L = 1000 mm	szt.	2	żel.	GGG-40
6	Kształtka połączeniowa uniwersalna Ø 300 mm	szt.	2	żel.	do łączenia rur z różnych mat.
7	Tuleja ochronna do rury żel. Ø 300 mm	szt.	2	PVC	
8	Dno studzienki BS -1500/1000 mm	szt.	1	bet.	
9	Krąg bet. BS 1500/500 mm	szt.	2	bet.	
10	Płyta pokrywowa BS 1800/210 mm	szt.	1	bet.	
11	Pierścienie dystansowe BS 625/100 mm	szt.	1	bet.	
12	Właz żeliwny ciężki zamykany Ø 600 mm	szt.	1	żel.	
13	Stopnie żlazowe żeliwne	szt.	6	żel.	
14	Podbora betonowa	szt.	1	bet.	



Uwaga:
Wszystkie elementy armatury na PN10

Biuro Projektów i Usług "WIKON" Sieci i Instalacje Sanitarne 45-284 Opole ul. Szarych Szeregów 31/5 tel. 77 44-25-492, kom. 506 243 388		Załącznik: Studzienka odpowietrznika SO-1 Skala 1:25	Zał. Nr 4
Projektował: inż. Wiktor Koniuch Upr. bud. nr 19/86/Op	Podpis:	Temat: Projekt wykonawczy Obiekt: Wodociąg tranzytowy Lokalizacja: Nowa Kuźnia - Złotniki Inwestor: PROKADO Prószków Data: Lipiec 2013 r.	Egz. Nr 1
Sprawdził: mgr inż. Andrzej Neustein Upr. bud. nr 330/88/Op	Podpis:		