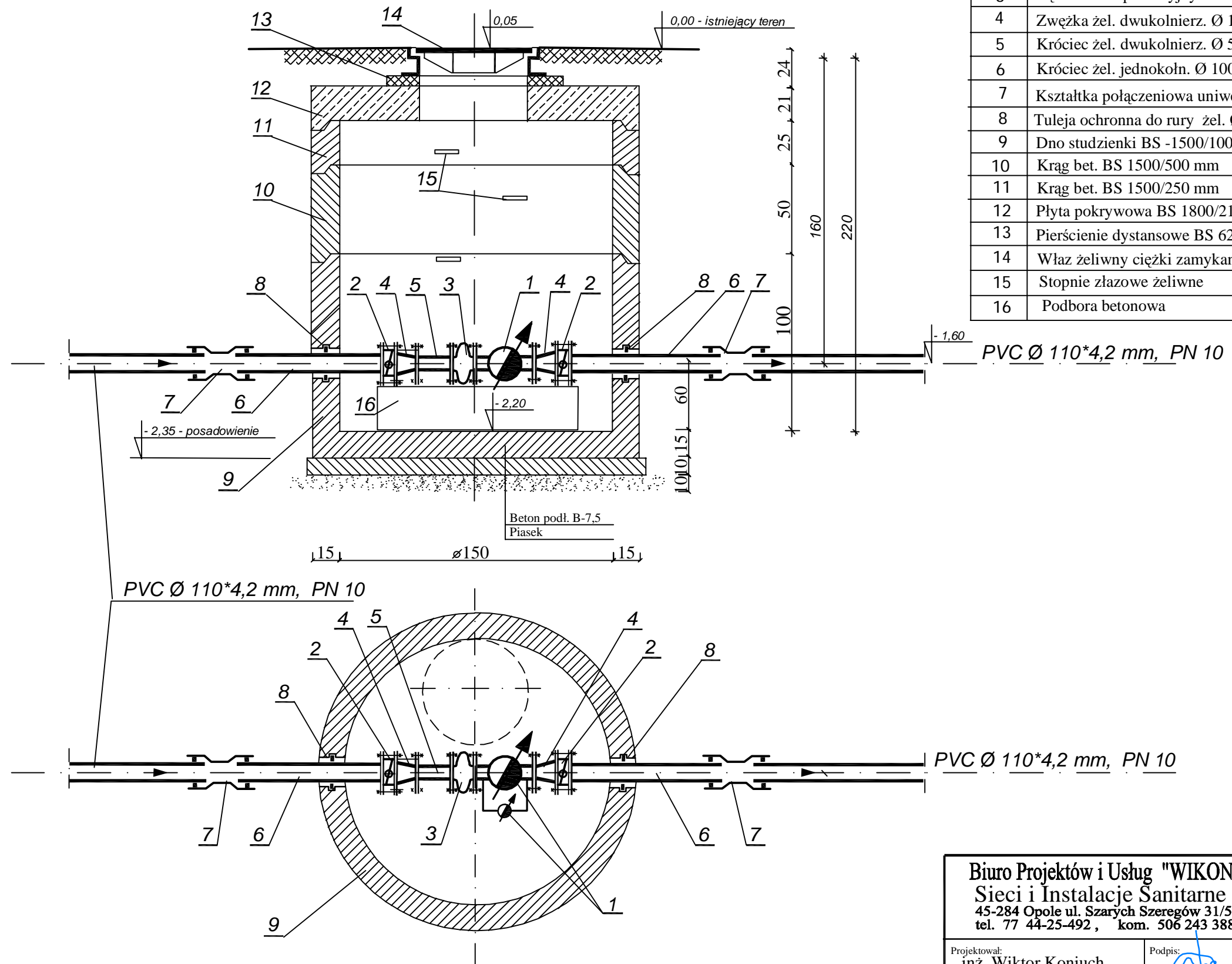


# Studzienka wodomierzowa

L.p.	Nazwa elementu:	Jedn.	Ilość	Mat.	Uwagi:
1	Wodomierz sprzężony MWN/WS/4,0-S dn 50/20 mm	szt.	1	żel.	
2	Przepustnica Ø 100 mm	szt.	2	żel.	
3	Łącznik kompensacyjny Ø 50 mm	szt.	1	żel.	
4	Zwężka żel. dwukolnierz. Ø 100/50 mm	szt.	2	żel.	GGG-40
5	Króciec żel. dwukolnierz. Ø 50 mm, L = 200 mm	szt.	1	żel.	GGG-40
6	Króciec żel. jednokoln. Ø 100 mm, L = 1000 mm	szt.	2	żel.	GGG-40
7	Kształtka połączeniowa uniwersalna Ø 100 mm	szt.	2	żel.	do łączenia rur z różnych mat.
8	Tuleja ochronna do rury żel. Ø 100 mm	szt.	2	PVC	
9	Dno studzienki BS -1500/1000 mm	szt.	1	bet.	
10	Krąg bet. BS 1500/500 mm	szt.	1	bet.	
11	Krąg bet. BS 1500/250 mm	szt.	1	bet.	
12	Płyta pokrywowa BS 1800/210 mm	szt.	1	bet.	
13	Pierścienie dystansowe BS 625/100 mm	szt.	1	bet.	
14	Właz żeliwny ciężki zamykany Ø 600 mm	szt.	1	żel.	
15	Stopnie żłazowe żeliwne	szt.	5	żel.	
16	Podbora betonowa	szt.	1	bet.	



Uwaga:  
Wszystkie elementy armatury na PN10

Biuro Projektów i Usług "WIKON" Sieci i Instalacje Sanitarne 45-284 Opole ul. Szarych Szeregów 31/5 tel. 77 44-25-492, kom. 506 243 388		Załącznik: Studzienka wodomierzowa <b>SW-1</b> Skala 1:25		Zał. Nr <b>5</b>
Projektował: inż. Wiktor Koniuch Upr. bud. nr 19/86/Op	Podpis: 	Temat : Projekt wykonawczy Obiekt : Wodociąg tranzytowy	Egz. Nr <b>1</b>	
Sprawdził: mgr inż. Andrzej Neustein Upr. bud. nr 330/88/Op	Podpis: 	Lokalizacja : <b>Nowa Kuźnia - Złotniki</b> Inwestor : <b>PROKADO Prószków</b> Data : Lipiec 2013 r.		